

**NÚMERO DE CÓDIGO**

3346097

**DESCRIPCIÓN**

Sloan® Cubierta-Montado Espuma Jabón Despachador, Cromo Pulido Terminar

**DETALLES**

- Acabado: Cromo Pulido (CP)
- Tipo de Energía: Turbina
- Altura: 4 3/10" (109mm)
- Anchura: 2" (51mm)
- Profundidad: 5 7/8" (137mm)
- Maximum Deck Thickness: 2" (51mm)
- Tipo de Sensor: IR

**CARACTERÍSTICAS**

Despachador de Jabón en Espuma para Lavado de Manos, Cuerpo Troquelado Cromado, Electrónico, Activado por Sensor, con las siguientes características

- Construcción modular de una pieza que se coloca fácilmente en la superficie de la cubierta
- Toda la electrónica en el grifo está sellada.
- Diseñado para una operación de suministro de jabón libre de goteo
- Ensamble de motor suspendido debajo de la cubierta y conectado al grifo del despachador de jabón
- El ensamble de motor gira 360 grados para una fácil instalación
- Vida útil de las baterías de 45,000 activaciones
- Suministra 1,500 veces por botella de jabón en espuma
- Se envía con 2 botellas de jabón en espuma sin aroma y sin color (1500 ml por botella)
- Se puede adquirir jabón adicional por medio de Sloan (ESD-321) o distribución GOJO (8565-02-N6300GN)
- Se envía con paquete de baterías (4 baterías Alcalinas "D" incluidas)
- Rango de sensor - nominal 5"
- Salida GFI sugerida de acuerdo con el código
- 120V/15 Amp
- El adaptador opcional de CA se puede comprar por separado (número de pieza 0346090)
- Seleccione el ESD-801 para combinar ESD-800 Despachador de Jabón, 2 botellas de jabón y la llave EBF-85-4

**SOAP REFILLS**

- ESD-325 (1500mL)

**VIDEOS**

 PVD Special Finishes

**CUMPLIMIENTOS Y CERTIFICACIONES**

(Cumplen con la Ley ADA, WELL Building Standard)

**ESPECIFICACIÓN RECOMENDADA**

Despachador de Jabón en Espuma Sloan número de modelo ESD-800. Despachador Cromado. Surtido con 2 botellas de jabón de 1500 ml.

**DESCARGAS**

- [ESD Series Installation Instructions](#)
- [ESD-500/600/700/800/1500/2000/2100 Repair and Maintenance Guide](#)
- [Descargas Adicionales](#)

**NOTAS**

Toda la información contenida dentro de este documento está sujeta a cambio sin previo aviso.

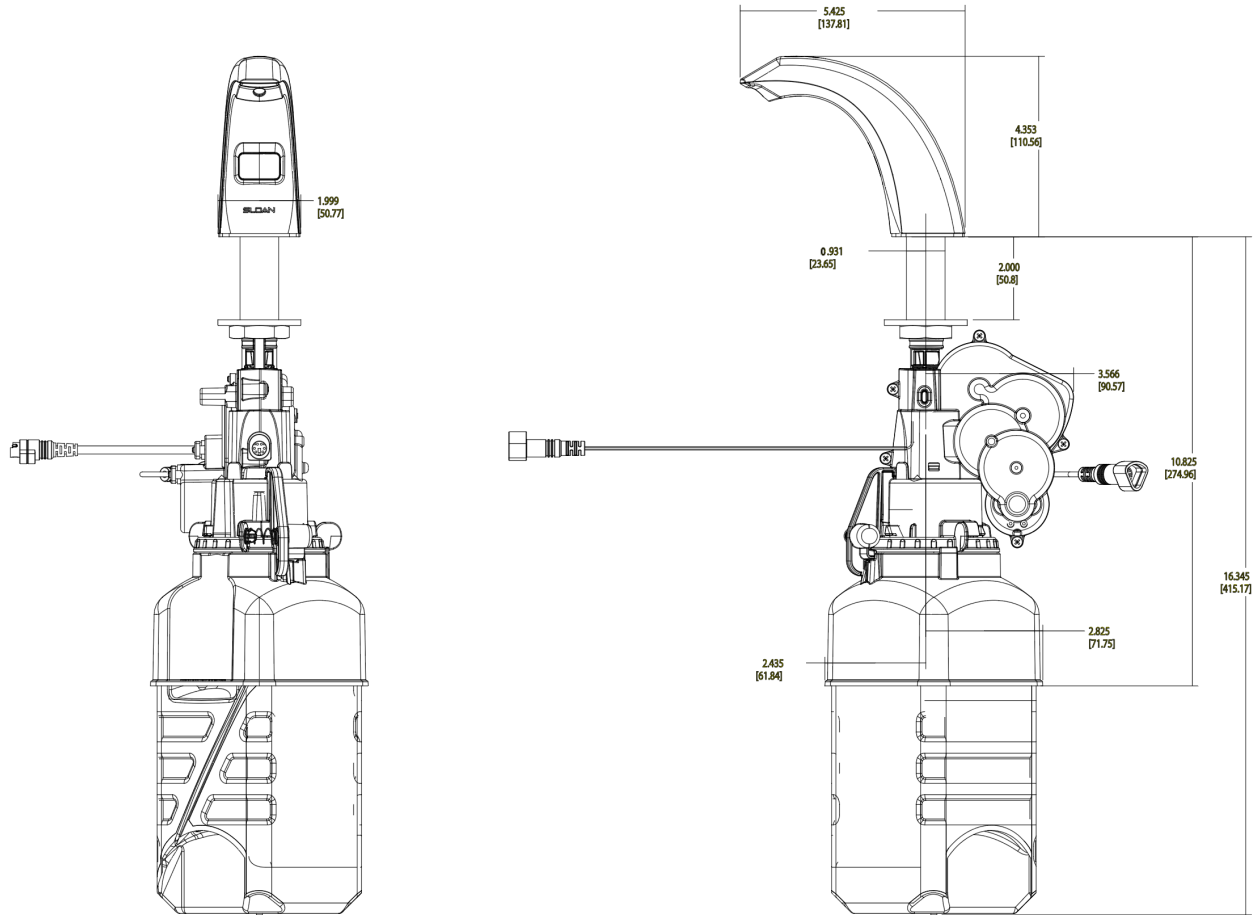
**GARANTÍA**

[View Warranty Information](#)


Sloan 10500 Seymour Ave, Franklin Park, IL 60131

Teléfono: 800.982.5839 • Fax: 800.447.8329 • [sloan.com](http://sloan.com)

**PREPARACIÓN**



**LLAVES QUE HACEN JUEGO**

Name	Descripción	
 ETF-80	Optima® Cableado-Energizado Cubierta-Montado Medio Cuerpo Llave	<a href="#">Ver más información</a>
 EBF-85	Optima® Baterías-Energizado Cubierta-Montado Medio Cuerpo Llave	<a href="#">Ver más información</a>

**Sloan 10500 Seymour Ave, Franklin Park, IL 60131**  
Teléfono: 800.982.5839 • Fax: 800.447.8329 • [sloan.com](http://sloan.com)